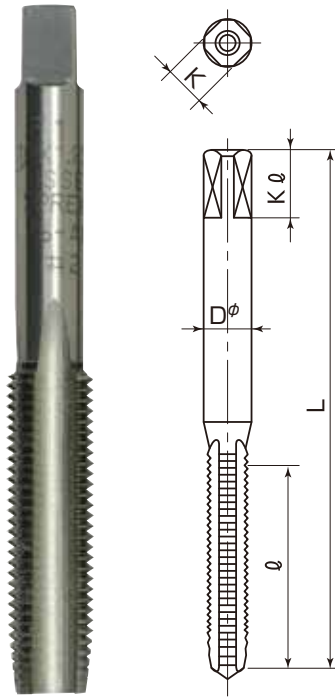


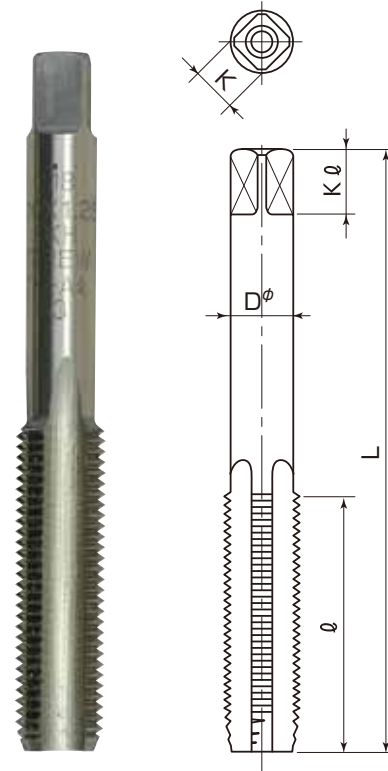
スプリュータップ(標準ハンドタップ)

スプリューを挿入するためのタップ溝を切る専用タップで、通常のタップよりスプリューの線径分だけ径が大きくなっています。
 ハンドタップは#2(中)、#3(上)の2本組、JIS1b級に準拠するアルミ用を在庫しております。
 材質は高速工具鋼(HSSE・SKH)、刃部の硬さHRC61~64です。

#2中タップ(食付き5山)



#3上タップ(食付き1.5山)



メートルねじ用(並目)ハンドタップ

ねじの呼び	在庫品	ねじ部		全長 L	シャンク径 Dφ	角部	
		外径	長さ ℓ			K	K ℓ
M2-0.4	○	2.520	15	42	3	2.5	5
M2.2-0.45	○	2.784	18	46	4	3.2	6
M2.5-0.45	○	3.084	18	46	4	3.2	6
M2.6-0.45	○	3.184	18	46	4	3.2	6
M3-0.5	○	3.650	20	50	5	4	7
M4-0.7	○	4.910	22	55	5.5	4.5	7
M5-0.8	○	6.040	24	60	6	4.5	7
M6-1.0	○	7.300	26	65	6.2	5	8
M7-1.0	○	8.300	30	70	6.2	5	8
M8-1.25	○	9.624	32	75	7	5.5	8
M10-1.5	○	11.948	38	82	8.5	6.5	9
M12-1.75	○	14.274	42	88	10.5	8	11
M14-2.0	○	16.598	45	95	12.5	10	13
M16-2.0	○	18.598	50	105	14	11	14
M18-2.5	○	21.248	55	115	17	13	16
M20-2.5	○	23.248	55	115	17	13	16
M22-2.5	○	25.248	60	125	20	15	18
M24-3.0	○	27.898	60	125	20	15	18
M30-3.5	○	34.546	70	145	25	19	22
M36-4.0	○	41.196	85	175	32	26	30

メートルねじ用(細目)ハンドタップ

ねじの呼び	在庫品	ねじ部		全長 L	シャンク径 D ϕ	角部	
		外径	長さ ℓ			K	K ℓ
M8-1.0	○	9.300	32	75	7	5.5	8
M10-1.0	○	11.300	38	82	8.5	6.5	9
M10-1.25	○	11.624	38	82	8.5	6.5	9
M12-1.25	○	13.624	42	88	10.5	8	11
M12-1.5	○	13.948	42	88	10.5	8	11
M14-1.5	○	15.948	45	95	12.5	10	13
M16-1.5	○	17.948	50	105	14	11	14
M18-1.5	○	19.948	55	115	17	13	16
M20-1.5	○	21.948	55	115	17	13	16
M20-2.0	○	22.598	55	115	17	13	16
M22-1.5	○	23.948	60	125	20	15	18
M24-1.5	○	25.948	60	125	20	15	18
M26-1.5	○	27.948	60	125	20	15	18
M30-1.5	○	31.948	70	145	25	19	22
M33-2.0	○	35.598	75	155	28	21	24
M36-3.0	○	39.898	80	165	30	23	26
M39-3.0	○	42.898	80	175	32	26	30
M48-3.0	○	51.898	90	185	40	32	35

ユニファイねじ用(並目)ハンドタップ

ねじの呼び	在庫品	ねじ部		全長 L	シャンク径 D ϕ	角部	
		外径	長さ ℓ			K	K ℓ
U2-56	○	2.773	16	44	3	2.5	5
U4-40	○	3.671	20	52	5	4	7
U5-40	○	4.001	20	52	5	4	7
U6-32	○	4.535	20	52	5	4	7
U8-32	○	5.198	22	60	5.5	4.5	7
U10-24	○	6.198	24	62	6	4.5	7
U12-24	○	6.858	26	65	6.2	5	8
U $1\frac{1}{4}$ -20	○	8.002	30	70	6.2	5	8
U $5\frac{16}{16}$ -18	○	9.770	32	75	7	5.5	8
U $3\frac{8}{8}$ -16	○	11.587	38	82	8.5	6.5	9
U $7\frac{16}{16}$ -14	○	13.469	42	88	10	8	11
U $1\frac{1}{2}$ -13	○	15.234	42	88	10.5	8	11
U $9\frac{16}{16}$ -12	○	17.041	45	95	12.5	10	13
U $5\frac{8}{8}$ -11	○	18.877	50	105	14	11	14
U $3\frac{4}{4}$ -10	○	22.346	55	115	17	13	16
U $7\frac{8}{8}$ -9	○	25.887	60	125	20	15	18

ユニファイねじ用(細目)ハンドタップ

ねじの呼び	在庫品	ねじ部		全長 L	シャンク径 D ϕ	角部	
		外径	長さ ℓ			K	K ℓ
U6-40	○	4.331	20	52	5	4	7
U8-36	○	5.083	22	60	5.5	4.5	7
U10-32	○	5.858	24	62	6	4.5	7
U $1\frac{1}{4}$ -28	○	7.528	30	70	6.2	5	8
U $5\frac{16}{16}$ -24	○	9.316	32	75	7	5.5	8
U $3\frac{8}{8}$ -24	○	10.897	38	82	8.5	6.5	9
U $7\frac{16}{16}$ -20	○	12.763	38	82	8.5	6.5	9
U $1\frac{1}{2}$ -20	○	14.352	42	88	10.5	8	11
U $9\frac{16}{16}$ -18	○	16.121	45	95	12.5	10	13
U $5\frac{8}{8}$ -18	○	17.709	50	105	14	11	14
U $3\frac{4}{4}$ -16	○	21.112	55	115	17	13	16
U $7\frac{8}{8}$ -14	○	24.583	60	125	20	15	18
U-1-12	○	28.154	60	125	20	15	18